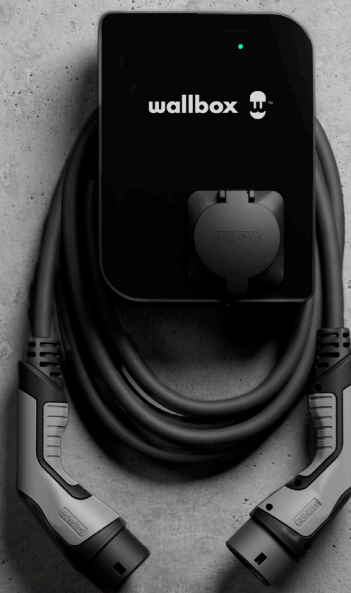


Copper SB

Smart lading designet for endeløse muligheter.



Kraftig elbillading

Ladekapasitet på opptil 22 kW.



Varighet

Du kan trygt installere og bruke laderen både innendørs og utendørs.



Tre års garanti

Copper SB er utviklet og produsert i Europa, og er laget for å tåle nordisk klima.



Fleksibel

Den integrerte stikkontakten gjør det mulig å lade alle typer elbiler.



Letting å dele

Sikker delt tilgang ved bruk av RFID-kort eller myWallbox-appen.



Tilkoblet

Kan kobles til enheter via Wi-Fi, Bluetooth, Ethernet eller 3G/4G (valgfritt).



Styrbar

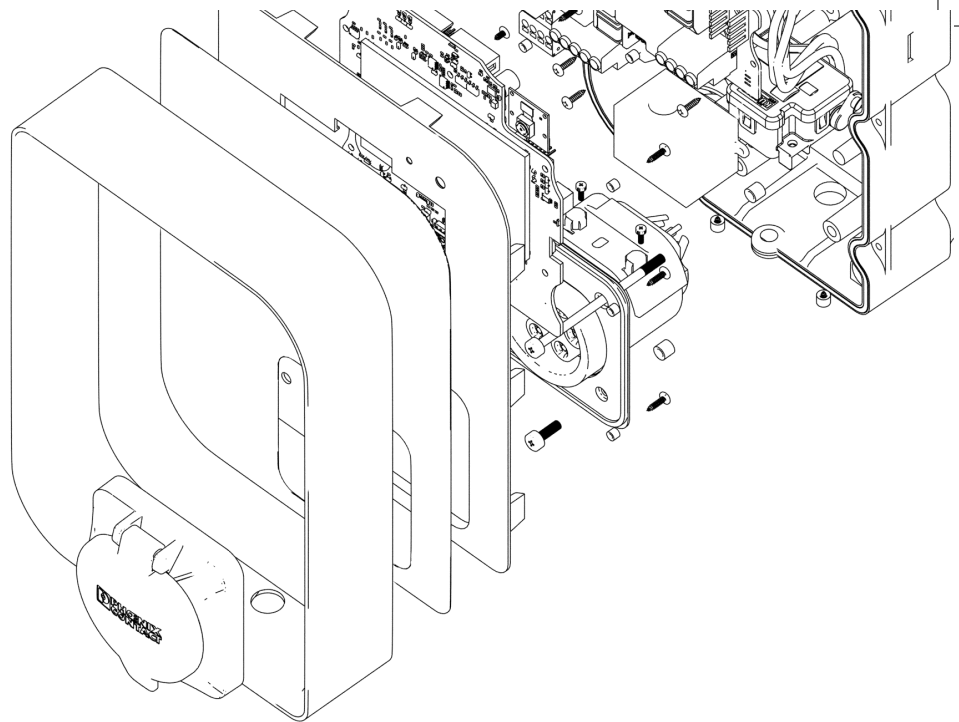
Styr laderen smart ved hjelp av myWallbox-plattformen.



Power Sharing

Du kan koble to eller flere ladere til den samme strømkretsen og lade flere elbiler om gangen.

wallbox 



Produktdetaljer

GENERELLE SPESIFIKASJONER

Farge:	Svart
Lademodus:	Modus 3
Dimensjoner:	260 x 192 x 113 mm
Vekt:	2 kg

TILKOBLING OG BRUKERGRENSESNITT

Tilkobling:	Wi-Fi / Ethernet / Bluetooth / 3G-4G (valgfritt)
Brukeridentifikasjon:	RFID-kort / myWallbox-appen og -portalen
Brukergrensesnitt:	myWallbox-appen og -portalen
Informasjon om ladestatus:	RGB LED / myWallbox -appen og -portalen
Inkluderte funksjoner:	Power Sharing
Valgfrie funksjoner:	Power Boost / Dynamic Power Sharing / MID-måler
Kommunikasjonsprotokoll:	myWallbox / OCPP 1.6j

ELEKTRISKE SPESIFIKASJONER

Maksimal:	7,4 kW (enfaset) / 22 kW (trefaset)
Merkespenning AC ± 10 %:	220 V til 240 V (7,4 kW) 400 V (11 kW og 22 kW)
Merkestrøm:	32 A (7,4 kW - enfaset) 16 A (11 kW - trefaset) 32 A (22 kW - trefaset)
Tilkoblingstype:	Type 1 eller Type 2
Kabelverrsnitt:	5x10mm ²
Konfigurerbar strøm:	Fra 6 A til merkestrøm
Beskyttelsesgrad:	IP54 / IK10
Reststrømdeteksjon:	DC 6 mA